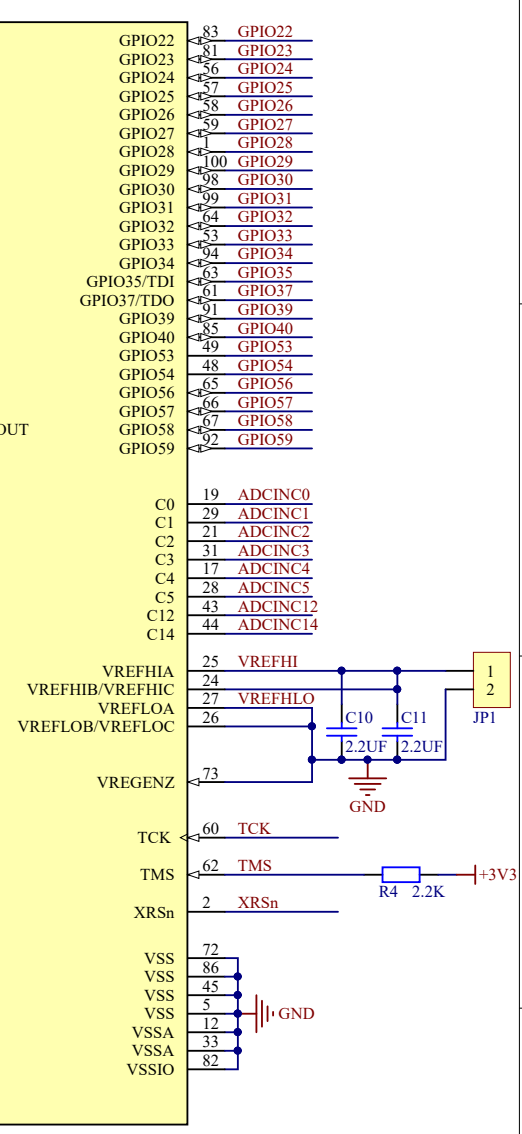
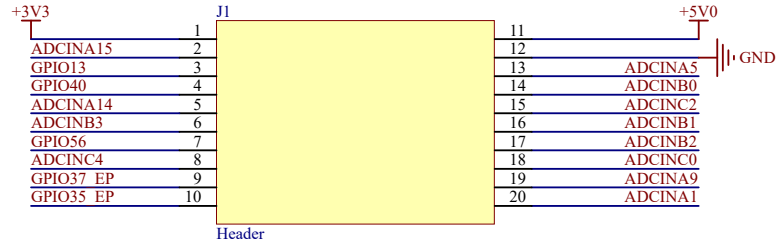


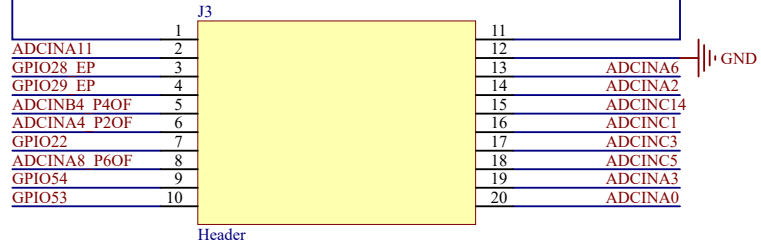
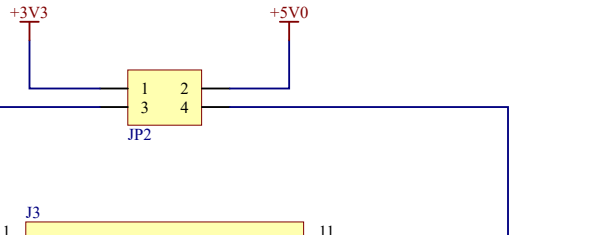
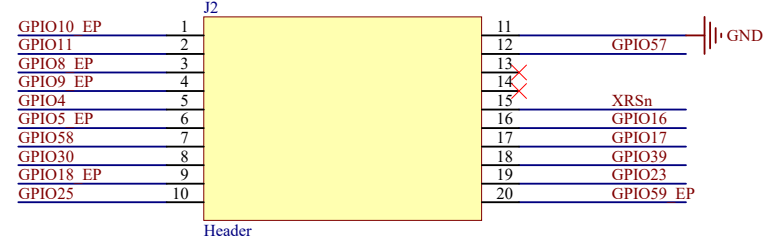
GPIO0	79	GPIO0
GPIO1	78	GPIO1
GPIO2	77	GPIO2
GPIO3	76	GPIO3
GPIO4	75	GPIO4
GPIO5 QSPI IO1	89	GPIO5
GPIO6 QSPI IO0	97	GPIO6
GPIO7 QSPI SS_N	84	GPIO7
GPIO8 QSPI IO3	74	GPIO8
GPIO9 QSPI IO2	90	GPIO9
GPIO10 QSPI CLK	93	GPIO10
GPIO11	52	GPIO11
GPIO12	51	GPIO12
GPIO13	50	GPIO13
GPIO14	96	GPIO14
GPIO15	95	GPIO15
GPIO16	54	GPIO16
GPIO17	55	GPIO17
GPIO18_X2	68	GPIO18_X2
GPIO19_X1	69	GPIO19_X1
ADCINA0 R13	23	ADCINA0
ADCINA1 R14	22	ADCINA1
ADCINA2	9	ADCINA2
ADCINA3	10	ADCINA3
ADCINA4	36	ADCINA4
ADCINA5	35	ADCINA5
ADCINA6	6	ADCINA6
ADCINA7	20	ADCINA7
ADCINA8	37	ADCINA8
ADCINA9	38	ADCINA9
ADCINB1	40	ADCINB1
ADCINA11	18	ADCINA11
ADCINA12	30	ADCINA12
ADCINA14	16	ADCINA14
ADCINA15	14	ADCINA15
ADCINB0	41	ADCINB0
ADCINB2	7	ADCINB2
ADCINB3	8	ADCINB3
ADCINB4	39	ADCINB4
GND	42	GND
ADCINB7	15	ADCINB7
ADCINB11	13	ADCINB11
ADCINB12	32	ADCINB12
VDDIO	70	VDDIO
VDDIO	47	VDDIO
VDDIO	3	VDDIO
VDDIO	88	VDDIO
VDDIO	80	VDDIO
VDDA	11	VDDA
VDDA	34	VDDA
VDD_1.1V	71	VDD_1.1V
VDD	4	VDD
VDD	87	VDD
VDD	46	VDD



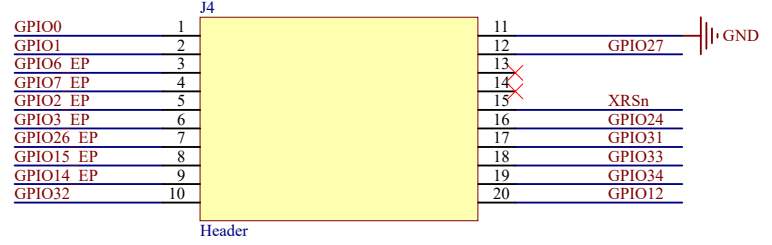
		ProjectName	G32R501 EVAL V1.0		
		DocumentName	Mcu.SchDoc		
Page Number	1/6	Date	20240912		



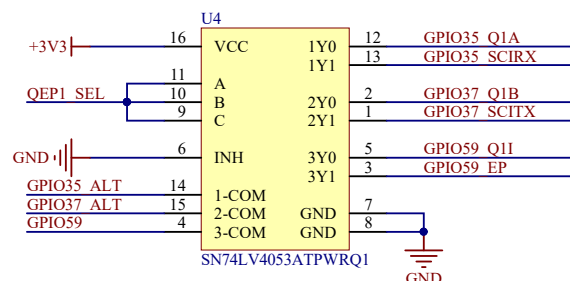
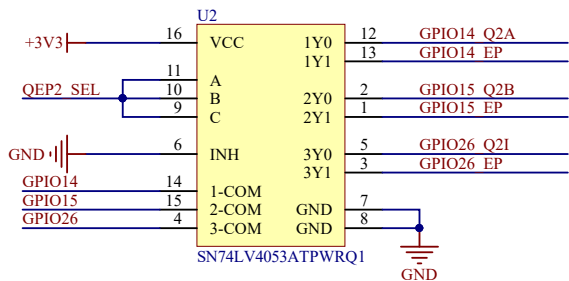
ExpandPack Header Site 1



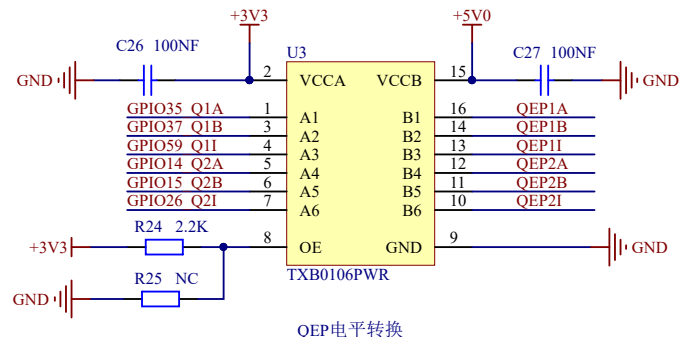
ExpandPack Header Site 2



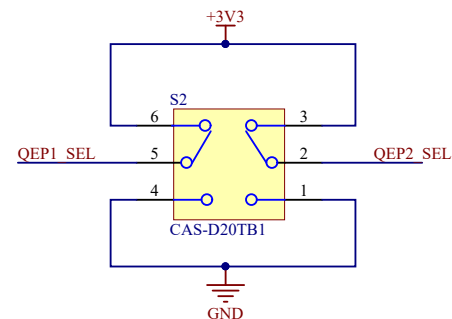
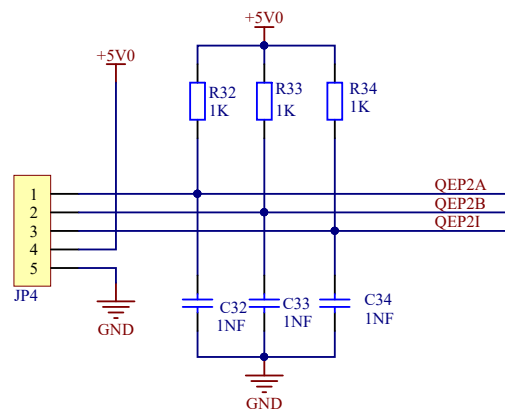
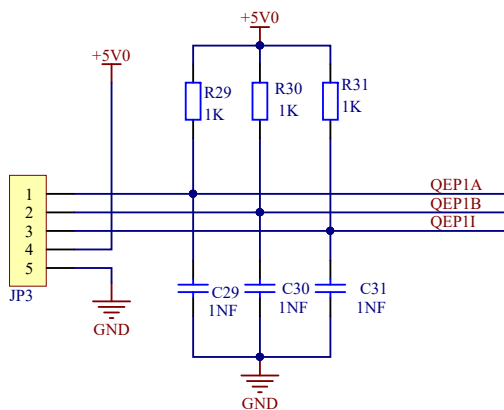
	ProjectName	G32R501 EVAL V1.0		
	DocumentName	ExpandPack.SchDoc		
	Page Number	2/6	Date	20240912



连接到QEP或者EP

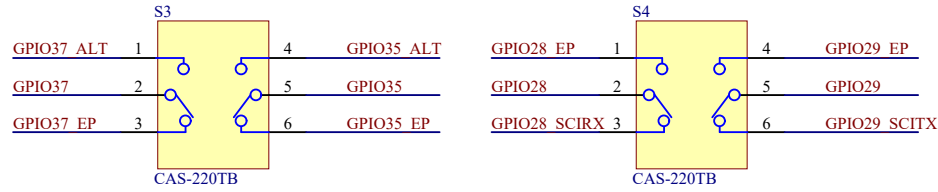


QEP电平转换

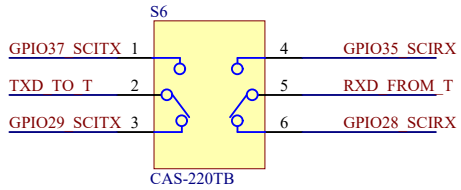


模拟开关片选信号

Geehy	ProjectName	G32R501 EVAL V1.0		
	DocumentName	QEP		
	Page Number	3/6	Date	20240912



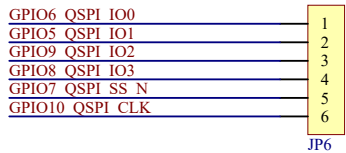
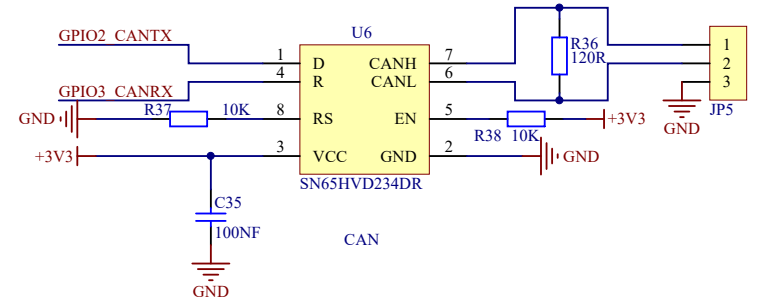
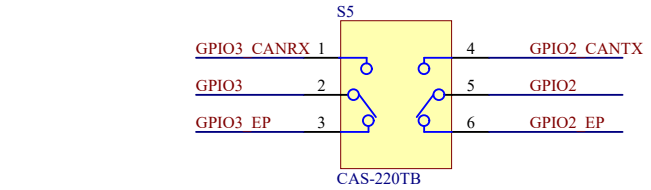
滑动开关



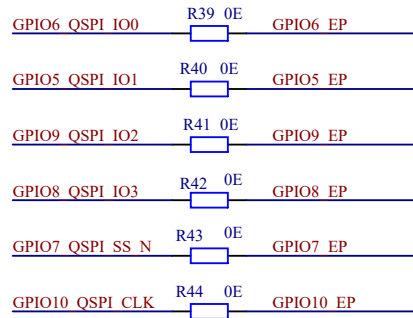
UART的IO选择

默认GPIO28和GPIO29做串口

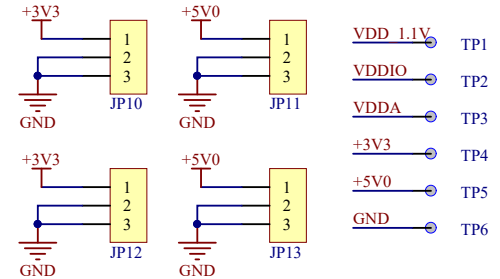
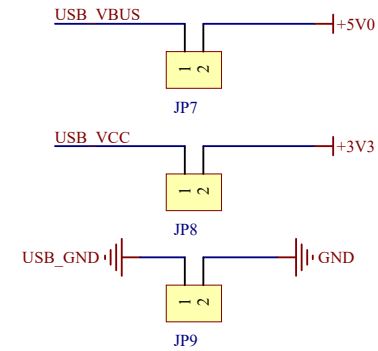
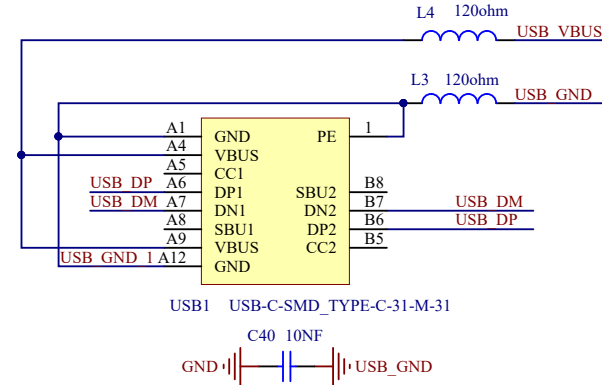
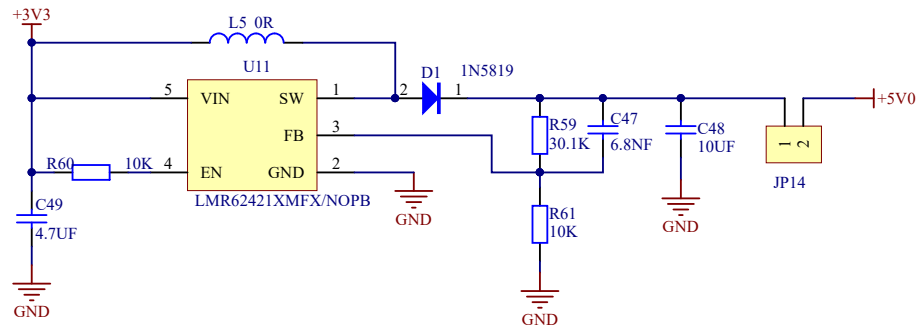
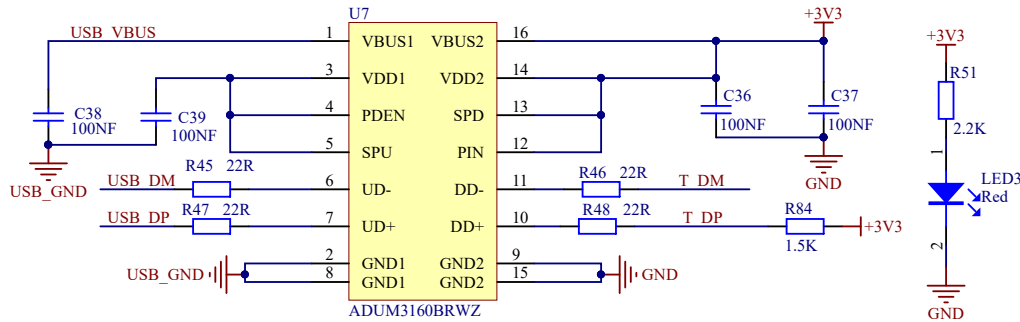
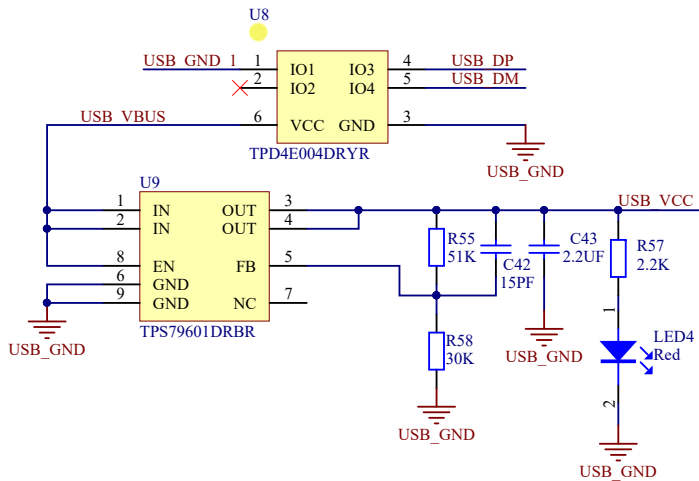
UART



QSPI



Geehy	ProjectName	G32R501 EVAL V1.0		
	DocumentName	UART&CAN&QSPI.SchDoc		
	Page Number	4/6	Date	20240912



Geehy	ProjectName	G32R501 EVAL V1.0		
	DocumentName	USB&Power.SchDoc		
	Page Number	5/6	Date	20240912

1

2

3

4

A

A

B

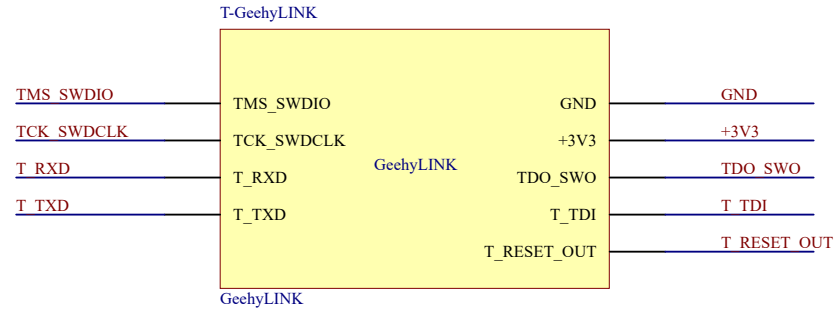
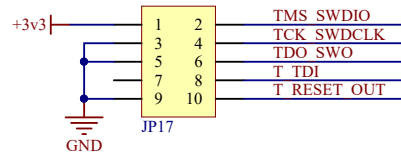
B

C

C

D

D



	ProjectName	G32R501 EVAL V1.0		
	DocumentName	GeehyLINK.SchDoc		
	Page Number	6/6	Date	20240912

1

2

3

4